

JULKISIVUJÄRJESTELMÄT

Poimukate Oy

Poimukate Oy:n julkisivujärjestelmät valmistetaan teräksestä, alumiinista tai eri jalometalleista kohteen mittojen mukaan.

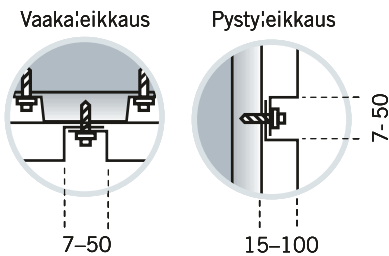


Julkisivukasetit

PK 101



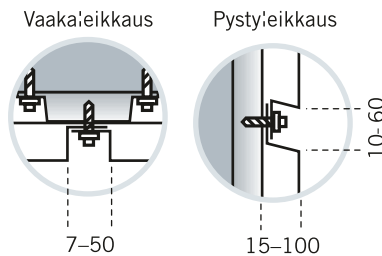
Leveys 500–2500 mm
Korkeus 300–2500 mm



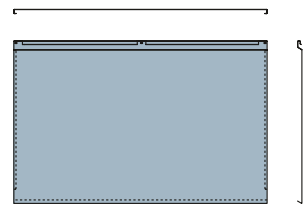
PK 102



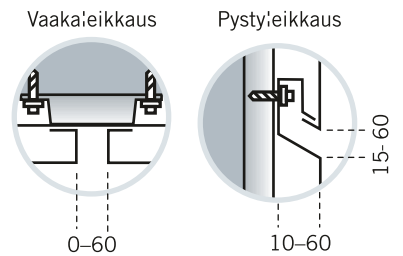
Leveys 500–2500 mm
Korkeus 300–2500 mm



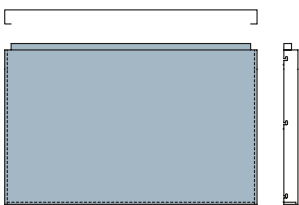
PK 103



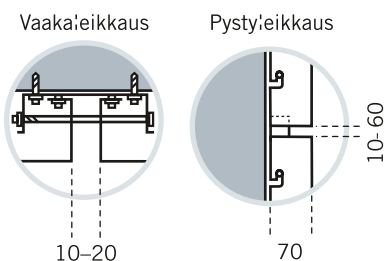
Leveys 500–2500 mm
Korkeus 300–2500 mm



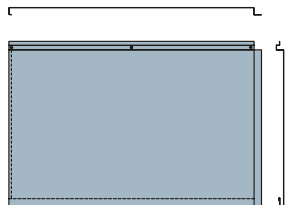
PK 104



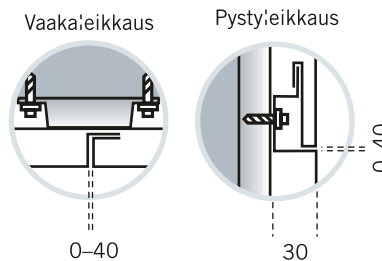
Leveys 500–2500 mm
Korkeus 300–2500 mm



PK 105



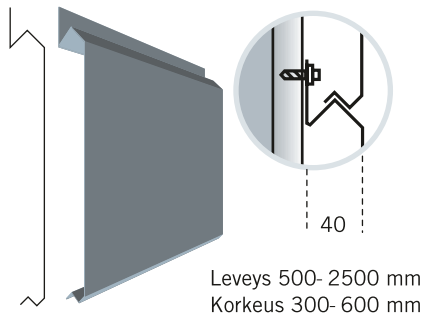
Leveys 500–2500 mm
Korkeus 300–2500 mm



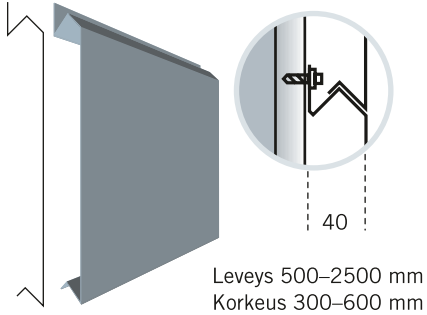
>>> Kasettien kokoa suunniteltaessa kannattaa selvittää valitun materiaalin saatavilla olevat raaka-ainelevyydet mahdollisimman taloudellisen lopputuloksen aikaansaamiseksi. Suositeltavin hyötypinta-ala kasetille on 0,7–1,0 m². Myös kasettimallien yksilöllinen muuntelu on mahdollista.

Julkisivulamellit

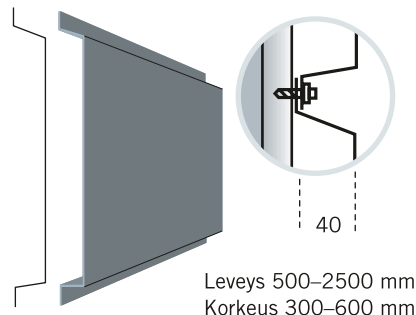
PK 201



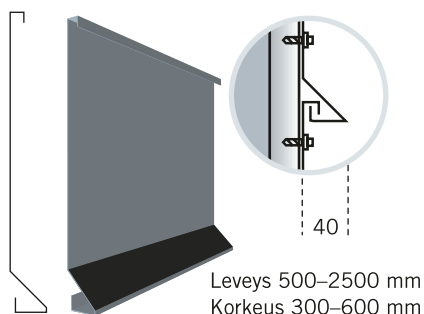
PK 202



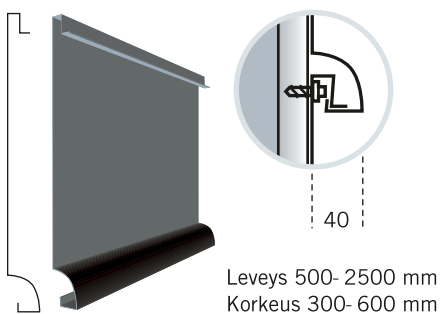
PK 203



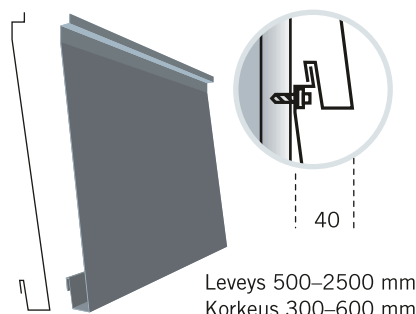
PK 204



PK 205

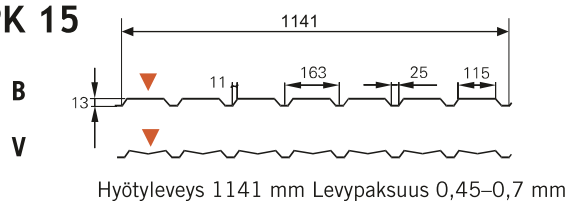


PK 206

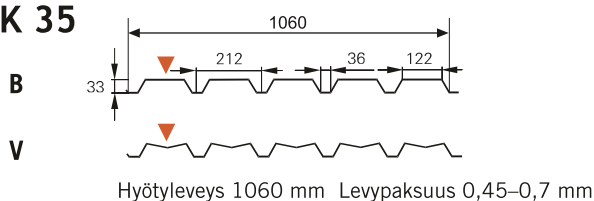


Julkisivuprofiilit

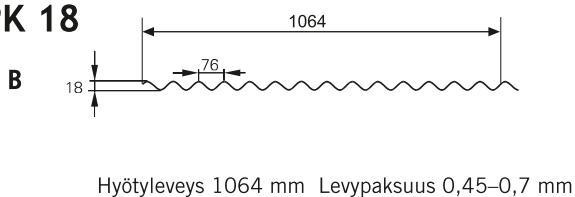
PK 15



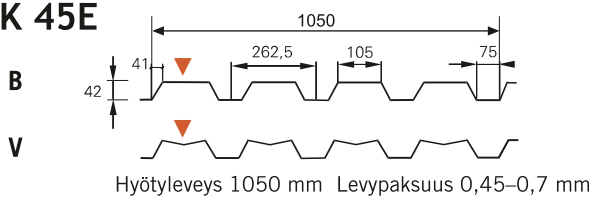
PK 35



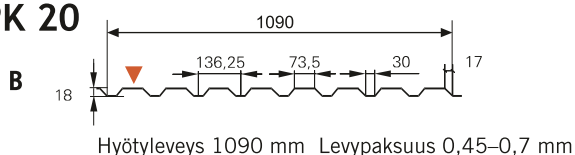
PK 18



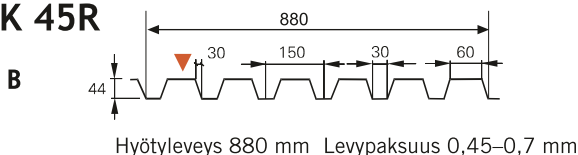
PK 45E



PK 20



PK 45R



Merkkien selitykset: ▼ = pinnoitteen puoli B = seinään V = seinään, jäykisteurala

VALMISTUS, MYYNTI JA NEUVONTA

Poimukate Oy
Wahlforssinkatu 16, 80100 JOENSUU
Puhelin (013) 2525 300
Faksi (013) 2525 330
myynti@poimukate.fi
www.poimukate.fi



poimukate
steel is everything